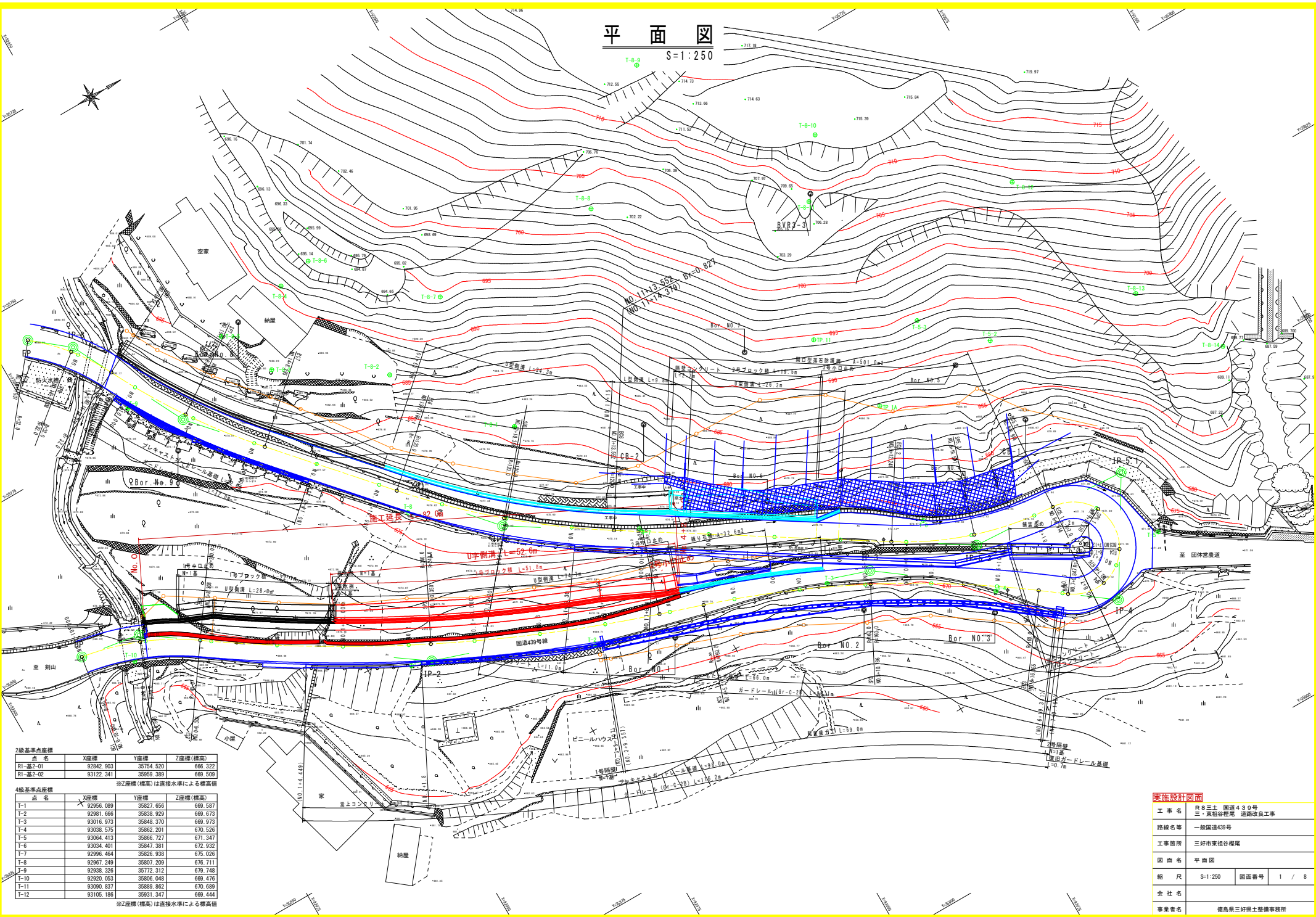


平面図

S=1:250



点名	X座標	Y座標	Z座標(標高)
R1-基2-01	92842.903	35734.520	666.322
R1-基2-02	93122.341	35929.389	669.529

4級基準点座標 ※Z座標(標高)は直接水準による標高値

点名	X座標	Y座標	Z座標(標高)
T-1	92956.089	35827.656	669.587
T-2	92981.666	35838.929	669.673
T-3	93016.973	35848.370	669.973
T-4	93038.575	35862.201	670.526
T-5	93064.413	35866.727	671.347
T-6	93034.401	35847.381	672.932
T-7	92996.464	35826.938	675.026
T-8	92967.249	35807.209	676.711
T-9	92938.326	35772.312	678.748
T-10	92920.053	35806.048	669.476
T-11	93090.837	35889.862	670.689
T-12	93105.186	35931.347	669.444

※Z座標(標高)は直接水準による標高値

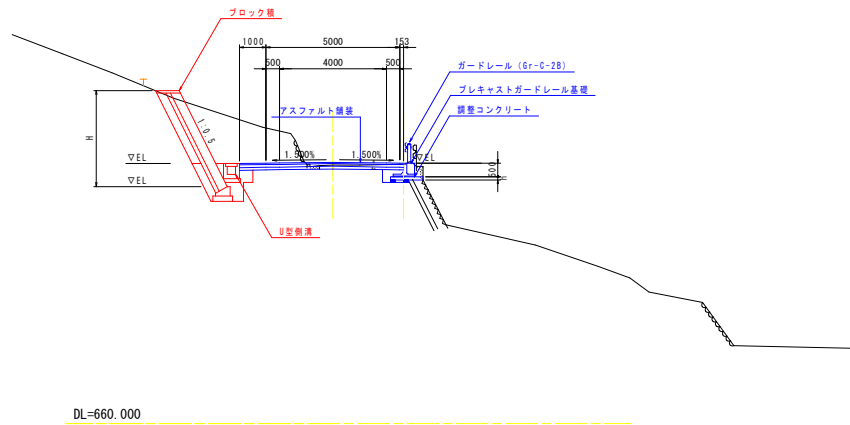
実施設計図面

工事名	R8三土 国道439号 三・東根谷橋尾 道路改良工事
路線名等	一般国道439号
工事箇所	三好市東根谷橋尾
図面名	平面図
縮尺	S=1:250 図面番号 1 / 8
会社名	
事業者名	徳島三好積土整備事務所

標準断面図

S=1:100

NO. 3付近



実施設計図面			
工事名	R8三土 国道439号 三・東根谷根尾 道路改良工事		
路線名等	一般国道439号		
工事箇所	三好市東根谷根尾		
図面名	標準断面図		
縮尺	S=1:100	図面番号	3 / 8
会社名			
事業者名	徳島県三好県土整備事務所		

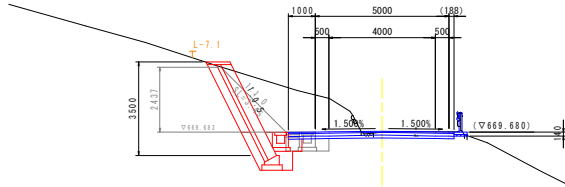
横断図 (1)

S=1:100

NO. 2

GH=669.683
FH=669.720

名称		左側	右側
開削	片切開削	土砂	0.2
	オープン開削	土砂	-
	踏床開削	土砂	-
路床土	踏床 (築城)	W<2.5	0.6
	踏床 (築城)	2.5≦W<4.0	-
	踏床 (築城)	W≧4.0	-
	踏床 (築城)	W<2.5	-
	踏床 (築城)	2.5≦W<4.0	-
法面	切土法面整形	土砂	-
	切土法面整形	土砂	-
構築	床 層	土砂	1.9
	基層整正	土砂	別途算出
	埋 戻	W<1.0	0.4
	埋 戻	1.5≦W<4	0.6
	床 層	土砂	-
	基層整正	土砂	-
	埋 戻	W<1.0	-
コンクリート構造物取壊し (撤去)	コンクリート構造物取壊し (撤去)	別途算出	-
	構築破砕	-	-

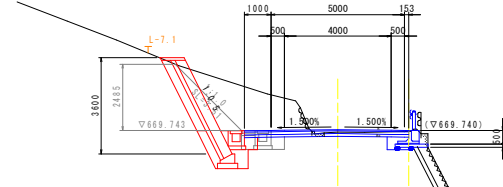


DL=660.000

NO. 3

GH=669.675
FH=669.780

名称		左側	右側
開削	片切開削	土砂	0.9
	オープン開削	土砂	-
	踏床開削	土砂	-
路床土	踏床 (築城)	W<2.5	0.6
	踏床 (築城)	2.5≦W<4.0	-
	踏床 (築城)	W≧4.0	-
	踏床 (築城)	W<2.5	-
	踏床 (築城)	2.5≦W<4.0	-
法面	切土法面整形	土砂	-
	切土法面整形	土砂	-
構築	床 層	土砂	1.9
	基層整正	土砂	別途算出
	埋 戻	W<1.0	0.4
	埋 戻	1.5≦W<4	0.5
	床 層	土砂	-
	基層整正	土砂	-
	埋 戻	W<1.0	-
コンクリート構造物取壊し (撤去)	コンクリート構造物取壊し (撤去)	別途算出	-
	構築破砕	-	-

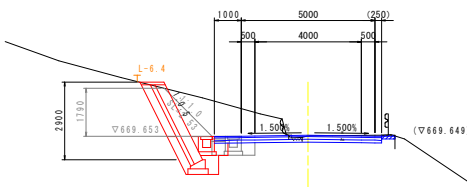


DL=660.000

NO. 1+10

GH=669.675
FH=669.690

名称		左側	右側
開削	片切開削	土砂	7.3
	オープン開削	土砂	-
	踏床開削	土砂	-
路床土	踏床 (築城)	W<2.5	0.6
	踏床 (築城)	2.5≦W<4.0	-
	踏床 (築城)	W≧4.0	-
	踏床 (築城)	W<2.5	-
	踏床 (築城)	2.5≦W<4.0	-
法面	切土法面整形	土砂	-
	切土法面整形	土砂	-
構築	床 層	土砂	1.9
	基層整正	土砂	別途算出
	埋 戻	W<1.0	0.4
	埋 戻	1.5≦W<4	0.6
	床 層	土砂	-
	基層整正	土砂	-
	埋 戻	W<1.0	-
コンクリート構造物取壊し (撤去)	コンクリート構造物取壊し (撤去)	別途算出	-
	構築破砕	-	-

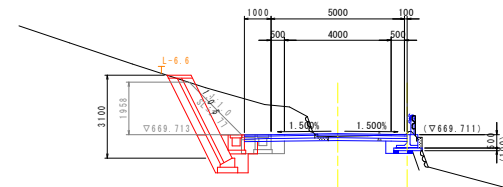


DL=660.000

NO. 2+10

GH=669.652
FH=669.750

名称		左側	右側
開削	片切開削	土砂	7.5
	オープン開削	土砂	-
	踏床開削	土砂	-
路床土	踏床 (築城)	W<2.5	0.6
	踏床 (築城)	2.5≦W<4.0	-
	踏床 (築城)	W≧4.0	-
	踏床 (築城)	W<2.5	-
	踏床 (築城)	2.5≦W<4.0	-
法面	切土法面整形	土砂	-
	切土法面整形	土砂	-
構築	床 層	土砂	1.9
	基層整正	土砂	別途算出
	埋 戻	W<1.0	0.4
	埋 戻	1.5≦W<4	0.5
	床 層	土砂	-
	基層整正	土砂	-
	埋 戻	W<1.0	-
コンクリート構造物取壊し (撤去)	コンクリート構造物取壊し (撤去)	別途算出	-
	構築破砕	-	-



DL=660.000

実施設計図面

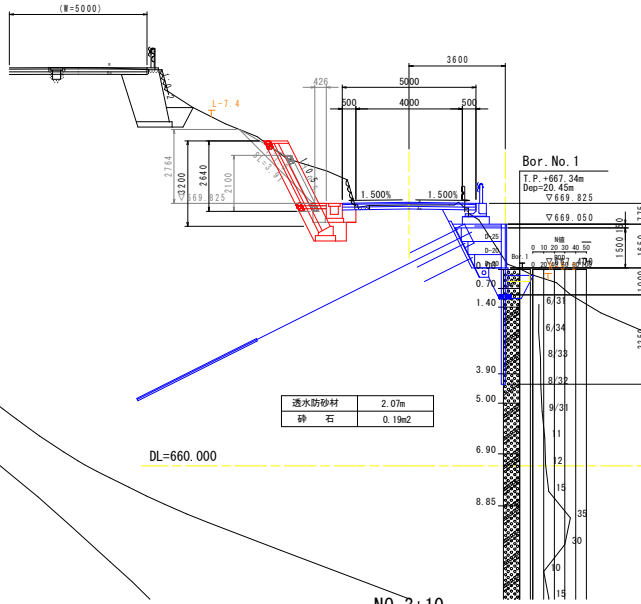
工事名	R8三土 国道439号 三・東根谷根尾 道路改良工事		
路線名等	一般国道439号		
工事箇所	三好市東根谷根尾		
図面名	横断図 (1)		
縮尺	S=1:100	図面番号	4 / 8
会社名			
事業者名	徳島県三好市土木整備事務所		

横断図 (2)

S=1:100

NO. 4

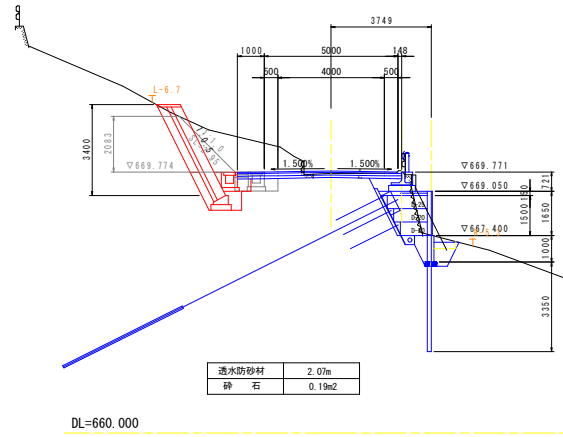
GH=669.758
FH=669.862



名	名	左側	右側
削り取	土砂	4.0	-
オープン層	土砂	-	-
路床層	土砂	-	-
路床 (傾斜)	W<2.5	0.6	-
路床 (傾斜)	2.5≦W<4.0	-	-
路床 (傾斜)	W≧4.0	-	-
路床 (傾斜)	W<2.5	-	-
路床 (傾斜)	2.5≦W<4.0	-	-
路床 (傾斜)	W≧4.0	-	-
切土土壌層	土砂	-	-
床	土砂	1.9	-
基礎層	土砂	別達算出	-
埋戻	W<1.0	0.4	-
埋戻	1.5≦W<4	0.2	-
埋戻	土砂	-	-
埋戻	土砂	-	-
埋戻	W<1.0	-	-
埋戻	1.5≦W<4	-	-
コンクリート構造物敷し (鉄筋)	別達算出	-	-
コンクリート構造物敷し (鉄筋)	別達算出	-	-
構築層	-	-	-

NO. 3+10

GH=669.717
FH=669.811



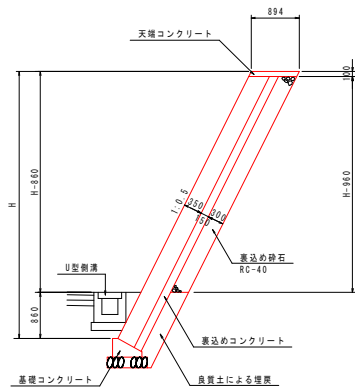
名	名	左側	右側
削り取	土砂	7.4	-
オープン層	土砂	-	-
路床層	土砂	-	-
路床 (傾斜)	W<2.5	0.6	-
路床 (傾斜)	2.5≦W<4.0	-	-
路床 (傾斜)	W≧4.0	-	-
路床 (傾斜)	W<2.5	-	-
路床 (傾斜)	2.5≦W<4.0	-	-
路床 (傾斜)	W≧4.0	-	-
切土土壌層	土砂	-	-
床	土砂	1.9	-
基礎層	土砂	別達算出	-
埋戻	W<1.0	0.4	-
埋戻	1.5≦W<4	0.5	-
埋戻	土砂	-	-
埋戻	土砂	-	-
埋戻	W<1.0	-	-
埋戻	1.5≦W<4	-	-
コンクリート構造物敷し (鉄筋)	別達算出	-	-
コンクリート構造物敷し (鉄筋)	別達算出	-	-
構築層	-	-	-

実施設計図面

工事名	R8三土 国道439号 三・東根谷程尾 道路改良工事		
路線名等	一般国道439号		
工事箇所	三好市東根谷程尾		
図面名	横断図 (2)		
縮尺	S=1:100	図面番号	5 / 8
会社名			
事業者名	徳島県三好県土整備事務所		

構造図

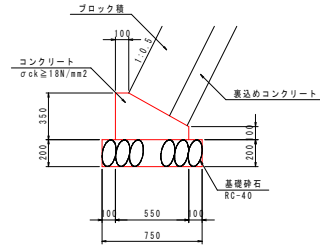
1号ブロック積擁壁
S=1:50



1.0m当り

名称	規格	単位	数量
ブロック積	控35cm	m ²	1.118H-0.112
裏込めコンクリート	σck ≧ 18N/mm ²	m ³	0.168H-0.019
裏込め砕石	RC-40	m ³	0.335H-0.322
擁壁コンクリート	σck ≧ 18N/mm ²	m ³	(1.118H-1.112) × 0.22
足場工	単管積斜	掛m ²	1.118H

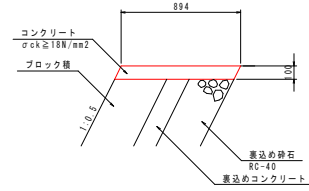
1号基礎コンクリート
S=1:20



10.0m当り

名称	規格	単位	数量
コンクリート	σck ≧ 18N/mm ²	m ³	1.363
型枠	小型構造物	m ²	4.50
基礎砕石	RC-40, t=200	m ²	7.50
基礎整正	土砂	m ²	7.50

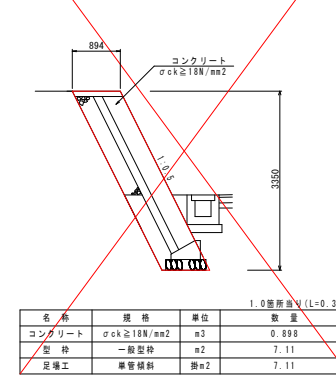
1号天端コンクリート
S=1:20



10.0m当り

名称	規格	単位	数量
コンクリート	σck ≧ 18N/mm ²	m ³	0.894
型枠	小型構造物	m ²	1.12

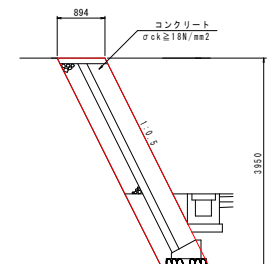
1号小口止め
S=1:50



1.0箇所当り (L=0.3m)

名称	規格	単位	数量
コンクリート	σck ≧ 18N/mm ²	m ³	0.898
型枠	一般型枠	m ²	7.11
足場工	単管積斜	掛m ²	7.11

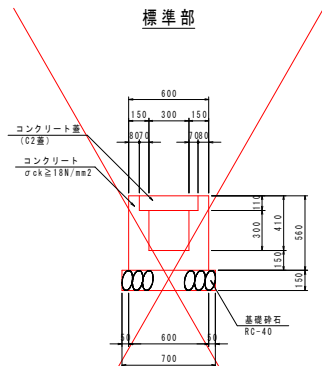
2号小口止め
S=1:50



1.0箇所当り (L=0.3m)

名称	規格	単位	数量
コンクリート	σck ≧ 18N/mm ²	m ³	1.059
型枠	一般型枠	m ²	8.39
足場工	単管積斜	掛m ²	8.39

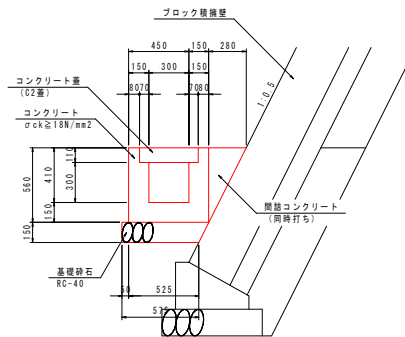
U型側溝
S=1:20



1.0m当り

名称	規格	単位	算式
コンクリート	σck ≧ 18N/mm ²	m ³	0.198
型枠	小型構造物	m ²	2.24
基礎砕石	RC-40 t=150	m ²	0.70
基礎整正	土砂	m ²	0.70
目地材	エラストイト t=10mm	m ²	0.2/10
コンクリート蓋	C2蓋	枚	2.0

擁壁部



1.0m当り

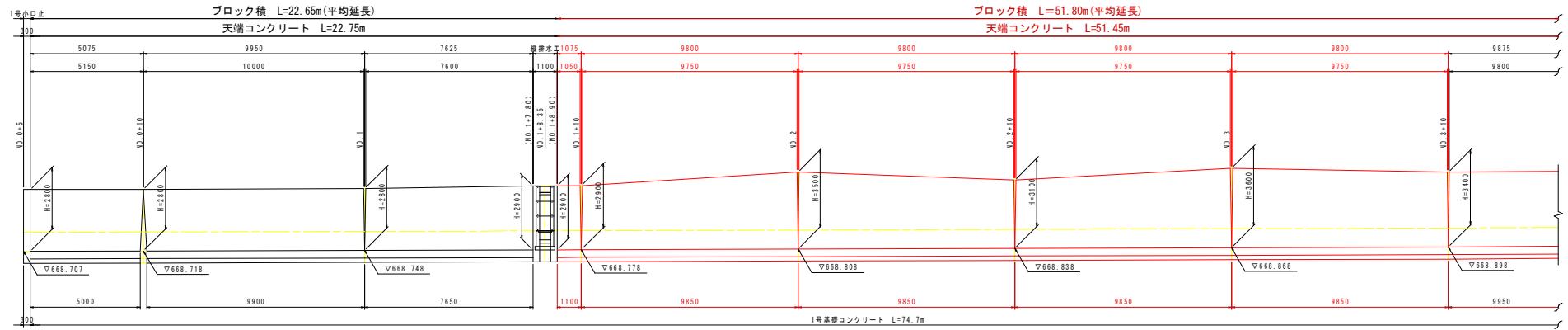
名称	規格	単位	算式
コンクリート	σck ≧ 18N/mm ²	m ³	0.276
型枠	小型構造物	m ²	1.68
基礎砕石	RC-40 t=150	m ²	0.58
基礎整正	土砂	m ²	0.58
目地材	エラストイト t=10mm	m ²	0.2/10
コンクリート蓋	C2蓋	枚	2.0

実施設計図面

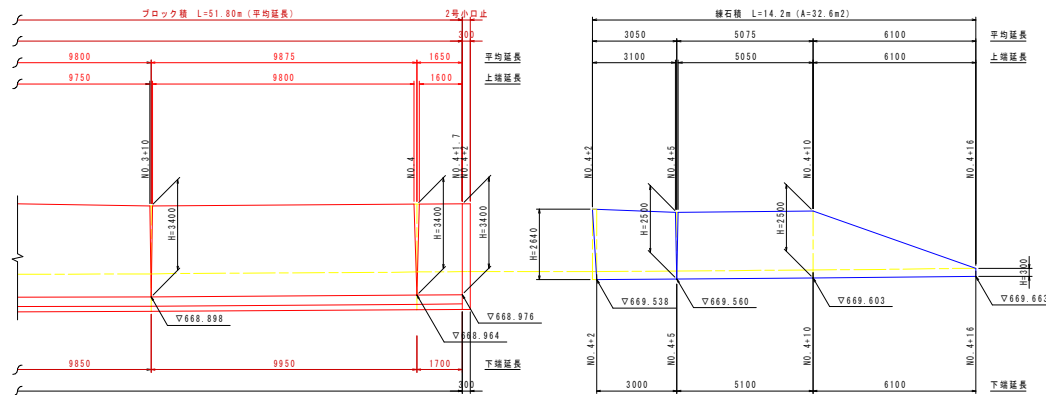
工事名	R8三土 国道439号 三・東横谷程尾 道路改良工事		
路線名等	一般国道439号		
工事箇所	三好市東横谷程尾		
図面名	構造図		
縮尺	図示	図面番号	6 / 8
会社名			
事業者名	徳島県三好県土整備事務所		

擁壁工展開図

S=1:100



DL=660.000



DL=660.000

DL=660.000

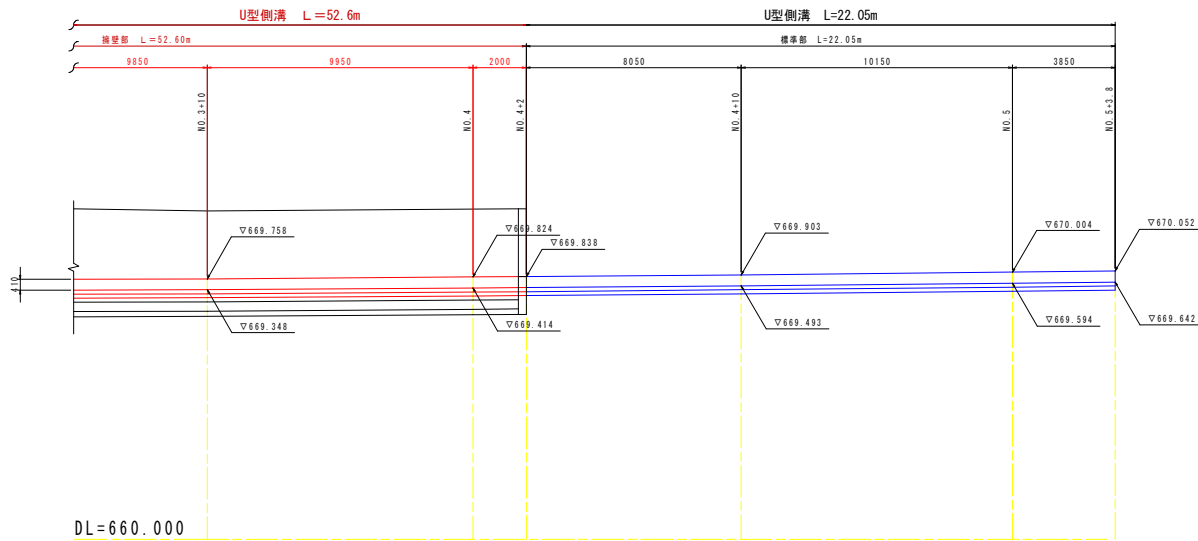
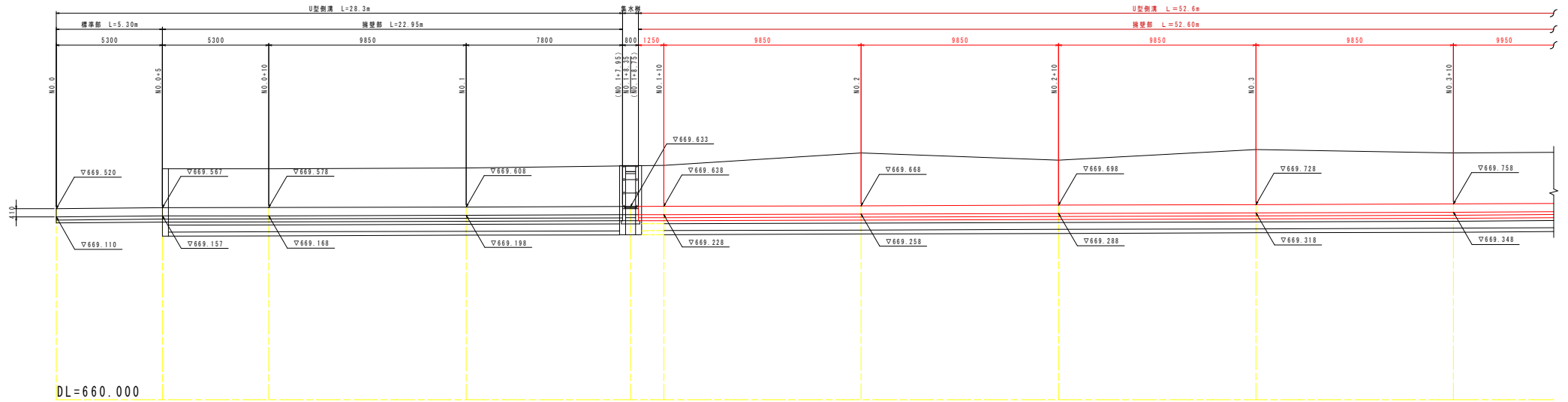
DL=660.000

実施設計図面

工事名	R8三土 国道439号 三・東根谷根尾 道路改良工事		
路線名等	一般国道439号		
工事箇所	三好市東根谷根尾		
図面名	擁壁工展開図		
縮尺	S=1:100	図面番号	7 / 8
会社名			
事業者名	徳島県三好県土整備事務所		

排水工展開図

S=1:100



実施設計図面

工事名	R8三土 国道439号 三・東根谷根尾 道路改良工事		
路線名等	一般国道439号		
工事箇所	三好市東根谷根尾		
図面名	排水工展開図		
縮尺	S=1:100	図面番号	8 / 8
会社名			
事業者名	徳島県三好県土整備事務所		